

NAJWYŻSZE PARAMETRY GNSS DO ZASTOSOWAŃ W AERO-KARTOGRAFII, GEODEZJI I MIERNICTWIE

CECHY SZCZEGÓLNE

Odbiór wszystkich sygnałów L1/L2
GPS + GLONASS oraz pasma L-Band

Niski profil odpowiedni do montażu
na kadłubie

Powtarzalność centrum fazowego o
dokładności lepszej niż centymetr

Pełna certyfikacja wymagana do
montażu lotniczego

Zadaniem lotniczej anteny GNSS AV37 firmy Trimble jest współpraca z lotniczymi aplikacjami, w których wymagana jest dokładności rzędu pojedynczych centymetrów. Antena posiada niskoprofilową, kompaktową obudowę i odbiera poprawki SBAS. Posiada pełną certyfikację FAA wymaganą przy instalacji na statkach powietrznych.

**ODPORNĄ I CERTYFIKOWANĄ ANTENĄ
LOTNICZĄ GNSS**

Lotnicza kartografia i miernictwo z powietrza wymaga anteny klasy geodezyjnej o zwartej i odpornej obudowie. Lotnicza antena GNSS AV37 osiąga tę klasę zachowując pełne parametry techniczne.



Antena Trimble AV37

Wasz dystrybutor w Polsce: **NAVIMOR OXER** Sopot - www.navox.pl +4858 5507802

©Translation by Navimor Oxer - Latest version of the original Trimble Datasheet remains binding



ANTENA LOTNICZA GNSS TRIMBLE AV37

PARAMETRY TECHNICZNE

- Odbiór częstotliwości sygnałów L1/L2 GNSS + L-Band F:
- GPS: L1, L2
- GLONASS: L1, L2
- Galileo: E1, E2
- SBAS: WAAS, EGNOS, QZSS, Gagan, MSAS oraz OmniStar
- Wysokie parametry śledzenia sygnałów
- Żeńskie złącze TNCF
- Niewielki przekrój poprzeczny dla zmniejszenia oporów powietrza
- Niskie napięcie i mały pobór prądu
- Wbudowany wzmacniacz LNA
- Zasilana z odbiornika GNSS kablem koncentrycznym
- Wysoki zysk zapewniający stałość śledzenia w trudnych warunkach
- Certyfikat przydatności lotniczej FAA przy każdym egzemplarzu

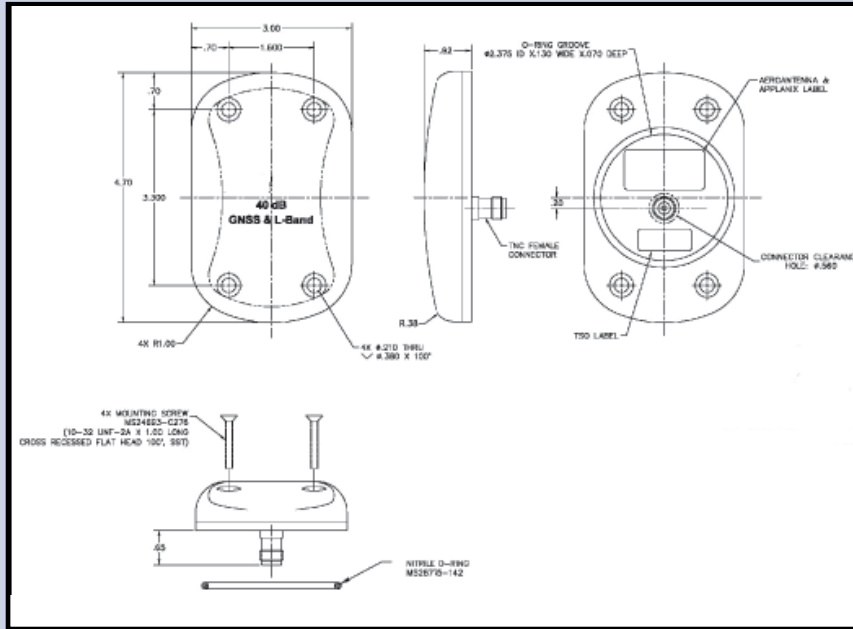
WŁAŚCIWOŚCI ELECTRYCZNE

Częstotliwości.....1570 +/- 45 MHz
 1238 +/- 21.5 MHz
 Zysk.....43 dB
 Napięcie.....5 V DC do 15 V DC
 Polaryzacja.....Prawoskrętna Kołowa
 Współczynnik kątowy.....3 dB Max w osi optycznej
 Wzmacniacz.....Wartość szumu : 2.5 dBMax
 Impedancja : 50 Ohm
 VSWR : ≤ 1.5:

WŁAŚCIWOŚCI FIZYCZNE

Wymiary..... 11.9 cm dł. x 7.6 cm szer. x 2.3 cm wys.
 Waga.....0.283 kg (0.62lb)
 Temperatury pracy-55°C do +85°C
 Wysokość lotu do≤16,764 m
 Powłoka.....Lakier poliuretanowy, odporny na płyyny
 Wymogi środowiskowe RoHS
 Spełnia wymogi..... DO-160E, ARINC 743 wymiarowo,
 RTCA DO-210D

© 2009, Trimble Navigation Limited. All rights reserved. Trimble and the Globe & Triangle logo are trademarks of Trimble Navigation Limited, registered in the United States and in other countries. All other trademarks are the property of their respective owners.



www.trimble.com

STANY ZJEDNOCZONE & AZJA - PACYFIK

Trimble Navigation Limited
 510 DeGuigne Drive
 Sunnyvale CA 94085 USA
 +1-408-481-8000 Phone
 +1-408-481-8984 Fax

EUROPA & ŚRODKOWY WSCHÓD

Trimble Navigation Limited
 HAL Trade Centem
 Bevelandsweg 150
 1703 AX Heerhugowaard
 Netherlands
 +31-725-724-408 Phone
 +31-725-348-288 Fax

Wasz dystrybutor w Polsce: **NAVIMOR OXER** Sopot - www.navox.pl +4858 5507802

©Translation by Navimor Oxer - Latest version of the original Trimble Datasheet remains binding